



Мультиформатная скоростная купольная поворотная видеокамера

QVC-AC-204M (22x)

Оглавление




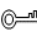

МЕРЫ БЕЗОПАСНОСТИ	3
1. СПЕЦИФИКАЦИИ	5
2. ГАБАРИТНЫЕ РАЗМЕРЫ	6
3. КОМПЛЕКТ ПОСТАВКИ	7
4. КРАТКАЯ ИНСТРУКЦИЯ ПО УСТАНОВКЕ	8
5. МЕНЮ	22
6. ГАРАНТИЙНЫЕ ОБЯЗАТЕЛЬСТВА	22

МЕРЫ БЕЗОПАСНОСТИ

Перед использованием устройства следует внимательно изучить содержание этого документа. При использовании устройства необходимо строго соблюдать правила, приведенные в этом документе. При установке устройства в общественных местах поместите на видном месте предупреждение «Внимание, ведется видеонаблюдение». Для предотвращения несчастных случаев внимательно прочитайте приведенную ниже информацию.

Символы

В этом документе используются следующие символы. Ниже приводится их значение.

Символ	Описание
 ОПАСНО	Предупреждает об опасностях, которые могут привести к смерти или тяжелым травмам
 ПРЕДУПРЕЖДЕНИЕ	Предупреждает об опасностях среднего уровня, которые могут привести к травмам легкой или средней тяжести
 ВНИМАНИЕ	Предупреждает о рисках. Игнорирование этих рисков может привести к повреждению устройства, потере данных, ухудшению эксплуатационных качеств устройства или к непредсказуемым результатам
 СОВЕТ	Приводится совет, который может помочь решить проблему или сэкономить время
 ПРИМЕЧАНИЕ	Приводится дополнительная информация

ОПАСНО

Для предотвращения поражения электрическим током и защиты от других опасностей разъемы электропитания должны быть сухими и чистыми.

ПРЕДУПРЕЖДЕНИЕ

- При установке устройства необходимо строго соблюдать требования к установке. Производитель не принимает на себя ответственность за повреждения устройства, вызванные несоблюдением этих требований.
- Необходимо строго соблюдать местные стандарты электробезопасности и использовать при установке и эксплуатации устройства блоки питания, маркированные по стандарту ГОСТ. В противном случае устройство может быть повреждено.
- Следует использовать принадлежности, поставляемые с устройством. Напряжение сети электропитания должно соответствовать требованиям к напряжению питания для этого устройства.
- При установке устройства в местах с нестабильным напряжением питания необходимо заземлить устройство для отвода энергии, выделяющейся при скачках тока. Это позволит предотвратить перегорание источника электропитания.

- В случае если устройство установлено в месте, где часто случаются грозовые разряды, для предотвращения повреждения устройства следует заземлить его, чтобы обеспечить отвод большой энергии, выделяющейся при ударах молнии.



ВНИМАНИЕ

- Для предотвращения повреждения устройства во время его транспортировки и хранения следует избегать больших нагрузок, интенсивной тряски и намокания. Гарантия не распространяется на повреждения устройства, произошедшие во время вторичной упаковки или транспортировки после того, как первоначальная упаковка была разобрана.
- Устройство следует очищать мягкой сухой тканью. В случае устойчивых загрязнений следует намочить ткань слабым раствором нейтрального чистящего средства, осторожно стереть грязь и затем высушить устройство.
- Запрещается закрывать вентиляционное отверстие. При установке устройства необходимо следовать инструкциям по установке, приведенным в этом документе.
- Перед распаковкой проверьте, не повреждена ли этикетка «Хрупкий груз». Если этикетка повреждена, свяжитесь со службой поддержки клиентов или отделом продаж. Производитель не будет нести ответственность в случае любых повреждений этикетки «Хрупкий груз», вызванных искусственными факторами.

Особое уведомление

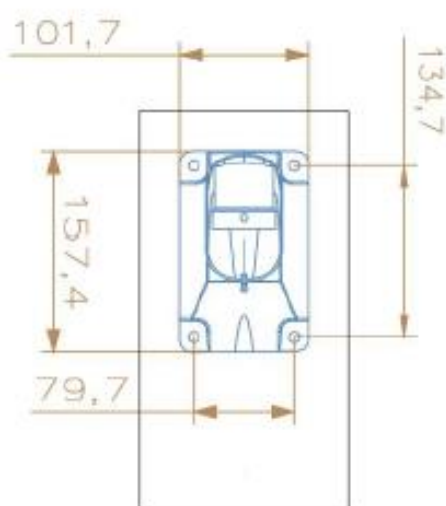
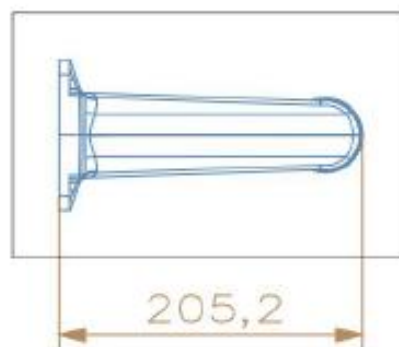
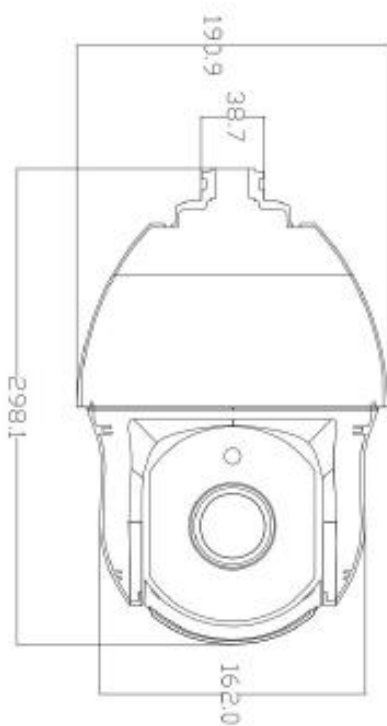
Все готовые изделия, продаваемые производителем, поставляются после тщательного контроля вместе с заводскими табличками, инструкциями по эксплуатации и принадлежностями. Производитель не несет ответственность за контрафактные изделия.

В этом руководстве могут содержаться опечатки и не вполне точная информация. Производитель обновляет это руководство в соответствии с расширением или изменением функциональных характеристик продукта и регулярно обновляет программное и аппаратное обеспечение, описанное в этом руководстве. Обновленная информация будет включаться в новые версии этого руководства без предварительного уведомления.

1. СПЕЦИФИКАЦИИ

Модель	QVC-AC-204M (22х)
Матрица	1/2.9" 2Мп CMOS
Чувствительность	0.05лк/F1.6(цвет), 0лк/F1.6(ИК вкл)
Объектив	3,9-85,8мм
Разрешение	1920x1080
Режим «день/ночь»	Электромеханический ИК фильтр
Тип выходного сигнала	HDTV, AHD, HDCVI, PAL 960H
Улучшение изображения	BLC, DWDR, 3DNR
Диапазон поворота	Панорамирование: 0°~360°, Наклон: 0°~93°
Скорость поворота	Панорамирование: 0°~100°/s, Наклон: 0°~40°/s
Авто переверот	Горизонтальное 180°, Вертикальное 93°
Предустановки	220 пресетов
Сканирование	Программируемое пользователем
Тип	3 группы(16 пунктов)
Интерфейс	RS-485, коаксиальный кабель
Протокол	PELCO
Дальность ИК-подсветки	120м
Питание	12В(пост)
Потребление	Не более 25Вт
Рабочая температура	-40° - +60° C
Степень защиты	IP66
Вес	1,82кг
Размеры	Ф190,9x298,1

2. ГАБАРИТНЫЕ РАЗМЕРЫ



3. КОМПЛЕКТ ПОСТАВКИ

Видеокамера

Кронштейн

Блок питания

Паспорт

Крепежный комплект

Индивидуальная упаковка

4. КРАТКАЯ ИНСТРУКЦИЯ

Все основные разъемы камеры видеонаблюдения расположены на коммутационном кабеле :



Переключение режимов осуществляется двумя способами:

А) Дважды вызовите предустановку 102 для вызова меню камеры, с помощью “Zoom+” или “Zoom-” переместитесь к выбору сигнала, с помощью “Focus+” или “Focus-” выберите необходимый формат, для выхода дважды вызовите предустановку 102.

Примечание: в пункте б для выхода используйте “Zoom+” или “Zoom-”.

Б) Команды быстрого доступа, двойной вызов предустановки :

Дважды 137	Переключить в АHD
Дважды 138	Переключить в TVI
Дважды 139	Переключить в CVI
Дважды 140	Переключить в CVBS
Дважды 115	Переключить в NTSC
Дважды 116	Переключить в PAL

Монтаж камеры может осуществляться как на горизонтальную поверхность, так и на вертикальную.

Включение.

```
<SYSTEM>
MFG
PROTOCOL      AUTO
DOME ID
COMM
VERSION
TEMPERATURE
DETECTING...
```

```
<SYSTEM>
MFG
PROTOCOL      AUTO
DOME ID
COMM
VERSION
TEMPERATURE
PAN: XXX     TILT: XXX
```

Питание включено, тестирование Панорама, наклон, тестирование завершено
Панорама: панорамное вращение в определенном направлении и остановка в нулевой координате.
Наклон: наклон в определенном направлении и остановка в нулевой координате.
Объектив: масштабирование объекта до максимального.
После выполнения вышеуказанных действий, тестирование завершается.

4.1. Базовые функции

Управление движением вверх, вниз, влево, вправо с пульта управления или аналогичного устройства.

«ZOOM+» - оптическое приближение, увеличение сцены.

«ZOOM-» - оптическое удаление, уменьшение сцены.

«FOCUS-» - близкие объекты становятся четкими, дальние нечеткими.

«FOCUS+» - дальние объекты становятся четкими, ближние нечеткими.

«IRIS+» - увеличение диафрагмы, яркость изображения уменьшается.

«IRIS-» - уменьшение диафрагмы, яркость изображения увеличивается.

«preset» + «number» + «enter» – настройка предустановки.

«call» + «number» + «enter» - вызов предустановки.

«clear» + «number» + «enter» - удаление предустановки.

Внимание: некоторые предустановки заняты другими функциями.

Команды быстрого доступа

Предустановка	Функция	Предустановка	Функция
16	OSD ВКЛ/вызов дважды	86	BLC ВКЛ
34	Перезагрузка	87	BLC ВЫКЛ
35	Дворник ВКЛ	88	Замирание ВКЛ
36	Дворник ВЫКЛ	89	Замирание ВЫКЛ
79	Цифровой зум ВКЛ	92	A-B scan
80	Цифровой зум ВЫКЛ	94	OSD ВЫКЛ
81	Авто день/ночь	95	OSD ВКЛ
82	Переключить в ночной режим	96	Тип 3
83	Переключить в дневной режим	97	Тип 2
84	Дальняя ИК-подсветка	98	Тип 1
85	Ближняя ИК-подсветка	99	Панорамное сканирование

Примечание: некоторые функции могут быть не эффективными, если управлять видеокамерой разными устройствами.

Работа в меню

Вызовите предустановку 95, чтобы войти в меню, вызовите предустановку 94 для выхода из экранного меню.

Вверх или вниз: переместить опцию OSD.

Вправо: введите параметр, выберите пункт или подтвердите .

Влево: вернуться в главное меню или отменить.

Угол дисплея: XXX.XX(пан)/XXX.XX(наклон)

ИК-Дисплей: дисплей в правом нижнем углу экрана.

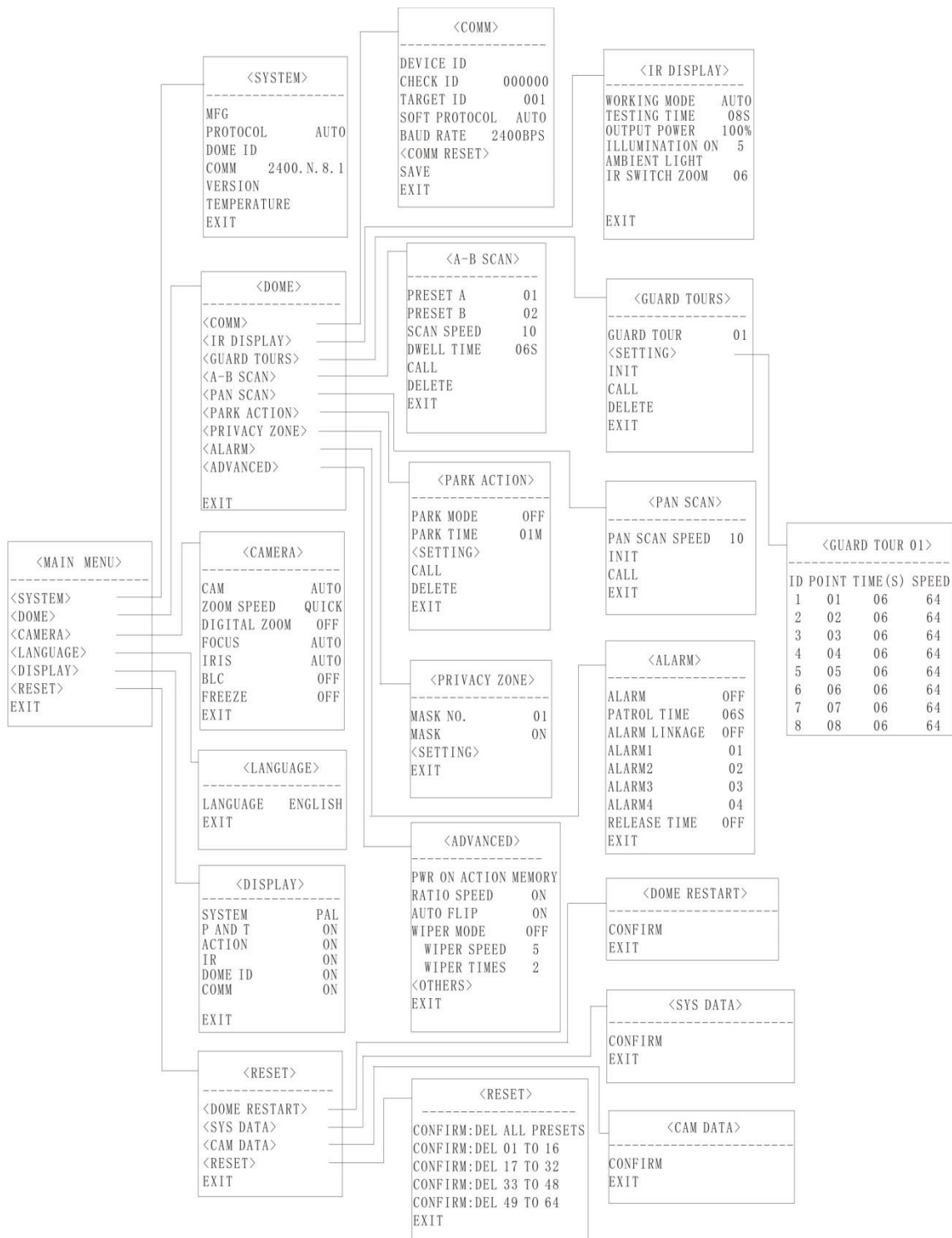
Примечание:

1. Элементы с знаком "< " " означают, что они имеют подменю.
2. "→" означает курсор, выбирающий какую-либо опцию.

3. "✖" означает редактирование содержимого некоторых выбранных параметров.
4. При входе на страницу настроек в меню, бесполезно вызывать предустановку 94 для выхода из меню напрямую. Такие настройки, как под-меню <Set> в меню < GUARD TOUR SET >.

5. МЕНЮ

5.1. Оглавление меню



5.2. Системная информация

<MAIN MENU>
<SYSTEM>
<DOME>
<CAMERA>
<LANGUAGE>
<DISPLAY>
<RESET>
EXIT

<SYSTEM>	
MFG	
PROTOCOL	AUTO
DOME ID	001
COMM	2400.N.8.1
VERSION	
TEMPERATURE	
EXIT	

MFG: Максимум 15 символов, отображаемых на экране.

PROTOCOL: Показывает протокол видеокамеры

DOME ID: Показывает адрес видеокамеры

COMM : Скорость передачи данных. Контрольные биты. Биты данных. Начальные биты

VERSION: Версия будет обновляться вместе с обновлением видеокамеры.

TEMPERATURE: Отображается температура.

Примечание: Protocol, ID and COMM можно изменять в меню <COMM>.

Меню <DOME>

<DOME>
<COMM>
<IR DISPLAY>
<GUARD TOURS>
<A-B SCAN>
<PAN SCAN>
<PARK ACTION>
<PRIVACY ZONE>
<ALARM>
<ADVANCED>
EXIT

Коммуникация

<COMM>		<COMM RESET>	
DEVICE ID		RESET TO DIAL THE CODE	
CHECK ID	000000	YES	
TARGET ID	001	EXIT	
SOFT PROTOCOL			
AUTO			
BAUD RATE	2400BPS		
<COMM RESET>			
SAVE			

DEVICE ID: Идентификационный номер автоматически сгенерированный.

CHECK ID: Чтобы изменить адресный идентификатор, пожалуйста введите контрольный идентификатор, точно такой же как у DEVICE ID.

TARGET ID: Адресный идентификатор, доступные значения от 001 до 250, для подключения нескольких видеокамер к одному управляющему устройству.

SOFT PROTOCOL: Программный автоматический протокол, доступны Pelco-D и Pelco-P .

BAUD RATE: 1200BPS, 2400BPS, 4800BPS, 9600BPS доступны.

<COMM RESET>: Выберите YES", видеокамера сохранит настройки и перезагрузится.

SAVE: После сохранения, видеокамера перезагрузится. Настройки связи задействованы.

ИК-дисплей

<IR DISPLAY>		
WORKING MODE		AUTO
TESTING TIME		08S
OUTPUT POWER	100%	
ILLUMINATION ON		3
AMBIENT LIGHT		
IR SWITCH ZOOM	06	
EXIT		

WORKING MODE: ИК-подсветка работает в следующих режимах - автоматический, черно/белый, цветной. По умолчанию - автоматический.

TESTING TIME: в автоматическом режиме возможно запрограммировать время, например: переключение день - ночь или ночь - день. Время детекции от 2с до 15с на выбор.

OUTPUT POWER: выбор мощности 40%,60%,80%,100%.

ILLUMINATION ON: диапазон освещенности по выбору от 1 до 15, по умолчанию 3. В автоматическом режиме, если подсветка на уровень меньше чем естественный свет, изображение перейдет в цветной режим, и ИК-подсветка выключится автоматически. Если подсветка на уровень выше чем естественный свет, изображение перейдет в Ч/Б режим, ИК-подсветка автоматически включится.

AMBIENT LIGHT: Данные о естественном свете. Данные не изменяемые. Они постоянно меняются в зависимости от окружающей среды. Данные будут обновляться каждый раз, когда пользователь входит в OSD. Значения от 0 до 50.

IR SWITCH ZOOM: когда значение приближение достигает требуемых параметров, ИК-светодиоды с автоматически переключатся от ближнего освещения до дальнего освещения, значение опции приближения от 01 до 10.

Тур

<GUARD TOURS>	
GUARD TOUR	01
<SETTING>	
INIT	
RUNNING	
DELETE	
EXIT	

<GUARD TOUR 01>			
ID	POINT	TIME(S)	SPEED
1	01	06	64
2	02	06	64
3	03	06	64
4	04	06	64
5	05	06	64
6	06	06	64
7	07	06	64
8	08	06	64

GUARD TOUR: На выбор 3 тура: 01, 02, 03.

SETTING: Каждый тур включает в себя максимум 16 предустановок. Предустановки выбираются от 0-64, но 0 не допустимо. Время задержки от 1 до 60 сек на выбор. Скорость на выбор от 1 до 64.

INIT: После начально заданной точки, время задержки и скорость возобновятся по умолчанию.

RUNNING: Запуск тура.

DELETE: Удалить тур. После удаления, текущие заданные точки в турах отображаются как 0, но информация предустановленной точки не удаляется.

А-В сканирование

<A-B SCAN>		A-B SCAN	
PRESET A	01	RUNNING...	
PRESET B	02	LEFT KEY TO EXIT	
SCAN SPEED	20	PAN : XXX TILT : XX	
DWELL TIME	06S		
RUNNING			
DELETE			
EXIT			

PRESET A: Точка A может быть предустановкой от 0 до 64.

PRESET B: Точка B может быть предустановкой от 0 до 64.

SCAN SPEED: Выбор скорости сканирования от 1 до 64 на выбор.

DWELL TIME: Время задержки от A до B можно выбрать от 2 до 60 сек.

RUNNING: Запуск сканирования.

DELETE: . После удаления, текущие заданные точки в турах отображаются как 0, но информация предустановленной точки не удаляется. Скорость и время задержки сбрасываются по умолчанию.

Панорамное сканирование

<PAN SCAN>		PAN SCAN	
PAN SCAN SPEED	20	RUNNING...	
INIT		LEFT KEY TO EXIT	
RUNNING		PAN: XXX TILT: XX	
EXIT			

PAN SCAN SPEED: Скорость сканирования выбирается от 1 до 64.

INIT: Сброс скорости сканирования и наклона по умолчанию.

RUNNING: Запуск сканирования.

Действия при простое

<PARK ACTION>		<PARK ACTION>	
PARK MODE	OFF	PRESET 1: SAVE	
PARK TIME	01M	PRESET 2: BACK	
<SETTING>			
RUNNING			
DELETE			
EXIT			

PARK MODE: Режим простоя включает в себя: выключение, действия при простое, А-В сканирование, панорамное сканирование, тур 01, тур 02, тур 03 and охранные действия.

Когда PARK MODE имеет статус OFF, видеокамера не работает в режиме простоя.

Когда PARK MODE имеет статус PRESERVE ACTION, он записывает предыдущий порядок действий (А-В сканирование, панорамное сканирование, тур 01, тур 02, тур 03).

Пример: Запущено А-В сканирование вначале, когда действие неожиданно останавливается, он переходит в режим простоя, чтобы продолжить выполнение а-в сканирования.

PARK TIME: Время простоя 01~60 минут на выбор.

SETTING: После входа в меню, переместитесь в нужное положение и сохраните настройки.

RUNNING: Запуск простоя, если нет настроек, система будет напоминать "Please set park action"(Пожалуйста, настройте действия при простое).

DELETE: Удаление настроек.

Приватная зона

<PRIVACY ZONE>	<PRIVACY ZONE>	<PRIVACY ZONE>
MASK NO. 01 MASK OFF <SETTING> EXIT	PRESET 1: SAVE	PRIVACY PROPOSED TO OPEN

MASK NO.: Количество зон зависит от поддерживаемого модулем. Диапазон для выбора у Sony от 1 до 24.

MASK: Выбрать ВКЛ или ВЫКЛ.

SETTING: Для сохранения настроек необходимо задать конкретный параметр маски текущего номера и вызвать предустановку 1.

Direction operation — Изменение координат направления видеокамеры.

Zoom operation — Изменение размера обзора.

Iris operation — Изменение размеров приватной зоны.

Примечание: Размер приватной зоны лучше устанавливать в двое больше запланированного. Если необходимо изменить приватную зону, настройте ее заново. Если необходимо остановить, выберите статус OFF в настройке зоны.

Если модуль не поддерживает приватные зоны, на экран выведется сообщение «PRIVACY PROPOSED TO OPEN».

Расширенные настройки

<ADVANCED>	
PWR ON ACTION	MEMORY
RATIO SPEED	ON
AUTO FLIP	ON
WIPER MODE	OFF
WIPER SPEED	5
WIPER TIMES	2
<OTHERS>	
EXIT	

PWR ON ACTION: При включении питания, действия могут быть следующими: память, А-В сканирование, панорамное сканирование, действия при простое, тур 01, тур 02, тур 03 и без действий.

RATIO SPEED: Коэффициент скорости может быть ВЫКЛ или ВКЛ.

AUTO FLIP: Авто переворот может быть ВЫКЛ или ВКЛ.

WIPER MODE: Дворники могут быть ВЫКЛ или ВКЛ.

WIPER SPEED: Регулируемая скорость дворников от 1 до 5.

WIPER TIMES: Регулируемое время дворников от 1 до 5.

<OTHERS>: Настройка других параметров.

Видеокамера

<CAMERA>	
CAM	AUTO
ZOOM SPEED	QUICK
DIGITAL ZOOM	OFF
FOCUS	AUTO
IRIS	AUTO
BLC	OFF
FREEZE	OFF
EXIT	

CAM: Информация о модуле установленном в видеокамере.

ZOOM SPEED: Выбор скорости зума – быстро или медленно.

DIGITAL ZOOM: Вкл/выкл цифрового зума.

FOCUS: Выбор режима работы фокуса – автоматический или ручной.

IRIS: Выбор режима работы диафрагмы – автоматический или ручной.

BLC: Компенсация задней засветки вкл/выкл.

FREEZE: Задержка видео вкл/выкл

Примечание: Использовать можно только функции, которые доступны на данном модуле.

Экран

<DISPLAY>		
SYSTEM	PAL	
P AND T	ON	
ACTION	ON	
IR	ON	
DOME ID	ON	
COMM		ON
EXIT		

SYSTEM: Переключение между форматами NTSC и PAL. N имеется ввиду NTSC и P имеется ввиду PAL.

P AND T: Отображает на экране угол поворота и наклона, можно вкл. и выкл..

ACTION: On the screen, it displays the current action, such as A-B scan, Call preset, Save preset, Call park action, Pan scan etc. User can enable or disable it

IR: IR is ON and OFF selectable.

DOME ID: At the top left corner of screen, it displays the dome ID. User can enable or disable it.

COMM: At the top left corner of screen, it displays the dome communication information. User can enable or disable it.

Сброс настроек

<RESET>
<DOME RESTART>
<SYS DATA>
<CAM DATA>
<PRESET>
EXIT

<DOME RESTART>
CONFIRM: Save data, dome restart
EXIT

<SYS DATA>
CONFIRM: Factory default
EXIT

<CAM DATA>
CONFIRM: Factory default
EXIT



<PRESET>
CONFIRM: DEL ALL PRESETS
CONFIRM 1: DEL 01 TO 16
CONFIRM 2: DEL 17 TO 32
CONFIRM 3: DEL 33 TO 48
CONFIRM 4: DEL 49 TO 64
EXIT

Подтвердите: удалить данные предустановок сохраненные видеокамерой.

Автоматический контроль температуры

Видеокамера снабжена вентилятором и обогревателем, которые соответственно охлаждают или нагревают микросхемы чувствительные к температурным перепадам внутри камеры.

Часто задаваемые вопросы

Вопрос	Возможная причина	Решение
После подключения питания, нет тестирования и движений видеокамеры	Не правильное подключение	Убедитесь в правильности подключения
	Низкое напряжение питания	Убедитесь в правильности напряжения питания
	Блок питания не работает	Замените на новый блок питания
Самотестирование прошло, но не возможно управлять видеокамерой	Не правильные настройки подключения	Правильно настройте протокол, скорость передачи данных и адрес устройства
	Перепутали полярность при подключении	Убедитесь в правильности полярности подключения RS-485
Шум после запуска само тестирования	Механическое препятствие	Проверьте отсутствие препятствий
	Модуль камеры установлен не правильно	Исправьте
	Низкое напряжение	Замените блок питания
Не стабильное изображение	Низкое напряжение	Проверьте блок питания или возьмите другой блок питания на 12В

	Плохой контакт видеокабеля	Проверьте контакты видеокабеля
Размытое изображение	Камера в ручном фокусе	Выберите авто фокус
	Объектив загрязнен	Очистите объектив
Управление видеокамерой не плавное	Низкое напряжение	Замените блок питания
	Слишком длинное расстояние подключения	Убедитесь что расстояние находится в допустимом диапазоне
	Плохие контакты RS-485	Проверьте контакты и соедините надежно
	Связано слишком много видеокамер	Проверьте, не превышает ли кол-во видеокамер допустимое значение

6. ГАРАНТИЙНЫЕ ОБЯЗАТЕЛЬСТВА

Предприятие-изготовитель гарантирует соответствие камеры видеонаблюдения требованиям технических условий при соблюдении потребителем условий транспортирования, хранения, монтажа и эксплуатации.

Гарантийный срок эксплуатации – 36 месяцев с даты приобретения в торговой или монтажной организации.

При отсутствии отметки о дате продажи гарантийный срок исчисляется от даты производства.

В случае выявления неисправности, в течение гарантийного срока эксплуатации, предприятие-изготовитель производит безвозмездный ремонт или замену видеокамеры. Предоставляемая гарантия действительна при соблюдении следующих условий:

1. Изделие является сложным технологическим оборудованием и должно быть использовано в соответствии с правилами, изложенными в руководстве пользователя.

2. Гарантийное обслуживание производится уполномоченной сервисной организацией или главным офисом компании.

4. Изготовитель может быть освобожден от ответственности за недостатки товара, возникшие после передачи товара покупателю вследствие нарушения им правил пользования, транспортировки, хранения изделия, действий третьих лиц или непреодолимой силы, и, в частности, за недостатки, возникшие вследствие нарушения следующих правил пользования:

- Выход изделия из строя по вине покупателя (нарушения им правил эксплуатации, работа в недокументированных режимах, неправильная установка и подключение, превышение допустимой рабочей температуры, перегрев и т.д.);
- Наличие внешних и/или внутренних механических повреждений (замятых контактов, трещин, следов удара, сколов и т.д.), полученных в результате неправильной эксплуатации, установки или транспортировки;
- Наличие признаков ремонта неуполномоченными лицами;
- Наличие повреждений, полученных в результате аварий, воздействия на изделие огня, влаги, попадания внутрь корпуса насекомых, пыли, посторонних предметов и т.д.;
- Наличие повреждений, полученных в результате неправильного подключения изделия в электросеть и/или эксплуатации изделия при нестабильном напряжении в электросети, отклонение напряжения более 10%, а также отсутствия (или выполненного с отклонениями от стандарта) заземления;
- Наличие следов электрического пробоя, прогар проводников и т.д.

5. Настоящая гарантия является дополнением к конституционным и иным правам покупателей и ни в коей мере не ограничивает их.

6. Для удобства сервисного обслуживания Вашего оборудования и удовлетворения иных требований, предусмотренных законодательством, настоятельно рекомендуем Вам в течение всего срока эксплуатации изделия, сохранять поставляемую вместе с изделием сопроводительную документацию (данный паспорт, инструкции по эксплуатации и т.д.), а также документы, подтверждающие факт заключения договора купли продажи (кассовый чек, товарная накладная и т.д.)